



RESOLUCION Nº 506 13

Universidad Nacional de Salta
Sede Orán
Alvarado Nº 751
Telefax 03878-421388

San Ramón de la Nueva Orán, 21 OCT 2013

Expediente Nº SO-19.221/13 – Nº SO-19.365/13 –
Nº SO-19.493/13 – Nº SO-19.519/13.-

VISTO:

Las presentes actuaciones con relación al pliego de Condiciones para la adquisición mediante Contratación Directa Nº 002/13 para la adquisición de equipos de oficina y muebles e informática para la Sede Orán de la Universidad Nacional de Salta; y

CONSIDERANDO:

Que, el presente caso se regirá por las disposiciones contenidas en el Decreto Nº 893/12, Reglamento del Decreto Nº 1.023/01, para la adquisición, enajenación y contratación de bienes y servicios del Estado Nacional y demás condiciones consignadas en el Pliego.

Que, se debe emitir el instrumento legal correspondiente a fin de aprobar el pliego de condiciones; y

POR ELLO:

LA DIRECTORA DE LA SEDE ORAN
DE LA UNIVERSIDAD NACIONAL DE SALTA
RESUELVE:

ARTICULO 1º: Aprobar el Pliego de Condiciones, que forma parte como Anexo I de la presente Resolución y Llamar a Contratación Directa Nº 002/13, para la adquisición de equipos de oficina y muebles e informáticos para la Sede Orán de la Universidad Nacional de Salta.

ARTICULO 2º: Fijar la apertura de las propuestas para el día 25 de octubre de 2013 a las 18:00 horas, en la Dirección Económica Contable y Patrimonial de la Sede Orán, sito en calle Alvarado Nº 751; y determinar la Comisión de Preadjudicación que entenderá en el estudio y análisis de las ofertas de la Contratación Directa Nº 002/13, quedando conformada de la siguiente manera:

- Lic. Carlos Fernández – Área Ciencias Exactas Sede Orán
- Lic. Pedro Rueda – Secretario de Sede Orán
- Lic. Fernando Durgam – Jefe División Red Sede Orán
- Srta. Dolores Valiente – Directora General de Administración
- Sr. Esteban Lara – Director Económico, Contable y Patrimonial

ARTICULO 3º: Cursar las invitaciones correspondientes, copia a Dirección Económica Contable y Patrimonial y siga a la Dirección de Contabilidad para su conocimiento y demás efectos.-

hc



Lic. PEDRO E. RUEDA
SECRETARIO SEDE ORAN
UNIVERSIDAD NACIONAL DE SALTA

Lic. ELENA CHOROLQUE DE DURAN
DIRECTORA SEDE ORAN
UNIVERSIDAD NACIONAL DE SALTA



Universidad Nacional de Salta
Sede Orán
Alvarado N° 751
Telefax 03878-421388

RESOLUCION N° 506 13

ANEXO I

Expediente N° SO-19.221/13 – N° SO-19.365/13 –
N° SO-19.493/13 – N° SO-19.519/13.-
Res. N° SO-506/13

PLIEGO DE BASES Y CONDICIONES PARTICULARES

Nombre del organismo contratante	SEDE REGIONAL ORAN
----------------------------------	--------------------

PROCEDIMIENTO DE SELECCION

Tipo: CONTRATACION DIRECTA	N° 002-13	Ejercicio: 2013
Clase: ETAPA UNICA		
Modalidad: SIN MODALIDAD		
Expedientes N°: 19.221-13 – 19.365-13 – 19.493-13 – 19.519-13		
Rubro comercial: EQUIPO DE OFICINA Y MUEBLES - INFORMÁTICA		
Objeto de la contratación: ADQUISICIÓN DE UN EQUIPO DE AIRE ACONDICIONADO SPLIT DE 6000 FRIGORÍAS FRÍO SOLO – UNA COMPUTADORA E IMPRESORA PARA TECNICATURA EN RECURSOS FORESTALES – UN PROYECTOR MULTIMEDIA PARA CARRERAS DEL AREA DE CIENCIAS EXACTAS Y UNA COMPUTADORA ROUTER PARA SERVIDOR DE REDES DE LA SEDE REGIONAL ORAN		
Costo del pliego: SIN COSTO.		

PRESENTACION DE OFERTAS

Lugar/Dirección	Plazo y Horario
Mesa de Entradas de la Sede Orán de la Universidad Nacional de Salta – Alvarado N° 751.	Lunes a Viernes de 10:00 a 12:00 horas.
Dirección Económica, Contable y Patrimonial de la Sede Orán de la Universidad Nacional de Salta – Alvarado N° 751.	Lunes a Viernes de 16:00 a 18:00 horas hasta la fecha y hora fijada para el Acto de apertura.

ACTO DE APERTURA

Lugar/Dirección	Día y Hora
Dirección Económica, Contable y Patrimonial de la Sede Orán de la Universidad Nacional de Salta – Alvarado N° 751.	25 de Octubre de 2013 a las 18:00 horas.

ESPECIFICACIONES

ITEM	DESIGNACIÓN	UNIDAD	CANTIDAD	PRECIOS	
				UNITARIOS	TOTALES
1	CENTRO UNICO DE ESTUDIANTES: Equipo de aire acondicionado de 6000 frigorías – splits – frío solo Observaciones: Indicar marca – Industria – garantía.		1		





Universidad Nacional de Salta
Sede Orán
Alvarado N° 751
Telefax 03878-421388

RESOLUCION N° 506 13

ANEXO I

*Expediente N° SO-19.221/13 – N° SO-19.365/13 –
N° SO-19.493/13 – N° SO-19.519/13.-
Res. N° SO-506/13*

ITEM	DESIGNACIÓN	UNIDAD	CANTIDAD	PRECIOS	
				UNITARIOS	TOTALES
2	Tecnicatura en Recursos Forestales: Computadora con: Procesador: 64 bit de 1.8 Ghz - Memoria Ram DDR 3 de 4 GB o superior – Placa Motherboard 64 bits con: 4 puertos USB – Wifi B/G/N. –		1		
3	Impresora Laser monocromática USB - red		1		
	Comisión de Asuntos Académicos, Administrativos y Presupuestarios del Area de Ciencias Exactas:				
4	Proyector Multimedia (cañón) con brillo: 2800 ANSI – Resolución nativa: SVGA – Conectividad: S-Video – Conectividad: USB tipo A – Contraste: 3000:1 – Lentes: F 1.44 – 16.6 mm – Lámpara 200 W UHE E-Torl, 4000 H (baja luminosidad) 3000 H (alta luminosidad)		1		
5	Soporte para fijar proyector en el techo. Características Fabricado en metal de alta resistencia. Permite ser configurado para que coincida con los orificios de fijación del proyector. Altura desde el techo configurable de 50 a 70 cm. Sección del mástil: 4.5 x 3.0 cm. Carga máxima: 15 Kg. Rotación horizontal: 360 grados. Rotación vertical: 30 grados. Movimiento pendular: 180 grados. Acabado en acero lacado de color negro. Rango de la tornillería de fijación al proyector: 3 a 46 cm. Opcionalmente es posible disponer de mástiles configurables en altura. (Figura 1		1		





Universidad Nacional de Salta
Sede Orán
Alvarado N° 751
Telefax 03878-421388

RESOLUCION N° 506 13

ANEXO I

Expediente N° SO-19.221/13 – N° SO-19.365/13 –
N° SO-19.493/13 – N° SO-19.519/13.-
Res. N° SO-506/13

ITEM	DESIGNACIÓN	UNIDAD	CANTIDAD	PRECIOS	
				UNITARIOS	TOTALES
6	Video Cable armado S – VGA. Figura 2. Servidor de Internet:				
7	Computadora Rackeable para Web Proxy Cache		1		
7	Arquitectura de 64 bits - Procesador Intel Core i7 Tercera Generación - Memoria DDR 3 – 8 GB o superior - Disco Sata 3 de 500GB o superior para Sistema - Disco Sata 3 de 1TB o superior para datos - 2 placas de Red Ethernet de 1 GBits o superior - Monitor LCD 17" o superior - Teclado y mouse multimedia - Gabinete Rackeable - Sistema operativo Linux Debian Preinstalado.				
8	Router para distribución de trafico:		1		
	ROUTERBOARD Mikrotik RB493AH		1		
	Fuente para Mikrotik RB493AH		1		
	Black Aluminio Case Mikrotik CA493		1		
	1) Las firmas oferentes deberán dirigirse a la Sede Regional Orán de la Universidad Nacional de Salta – Calle Alvarado N° 751 – Teléfono 03878-421388, para recabar las consultas o aclaraciones referente a la presente contratación.				
	MANTENIMIENTO DE LA OFERTA: 60 (sesenta) días hábiles a partir de la fecha del acto de apertura.				
	CONDICIONES DE PAGO: 10 (diez) días hábiles de la fecha de conformación de factura.				
	COTIZAR PRECIOS CON IVA INCLUIDO.				





Universidad Nacional de Salta
Sede Orán
Alvarado N° 751
Telefax 03878-421388

RESOLUCION N° 506 13

ANEXO I

Expediente N° SO-19.221/13 – N° SO-19.365/13 –
N° SO-19.493/13 – N° SO-19.519/13.-
Res. N° SO-506/13

PLIEGO DE CONDICIONES PARA LA ADQUISICIÓN DE EQUIPOS DE OFICINA Y MUEBLES e
INFORMATICA PARA LA SEDE REGIONAL ORAN DE LA UNVIERSIDAD NACIONAL DE SALTA.
ALVARADO N° 751 – 4530 – ORAN – SALTA

Artículo 1° - OBJETO

La Adquisición de un equipo de aire acondicionado para el Centro Unico de Estudiantes, Una computadora e Impresora para Tecnicatura en Recursos Forestales – un proyector multimedia con soporte y cable S-VGA para carreras del área de Ciencias Exactas y una computadora y router para Seridor de Internet, se regirán por las disposiciones contenidas en el “Reglamento del Régimen de Contrataciones de la Administración Nacional” Decreto 893-12 reglamentario del Decreto N° 1.023-01.

Artículo 2° - REQUISITOS DEL OFERENTE:

El oferente deberá cumplir los siguientes requisitos:

- a) La oferta presentada deberá estar firmada en todas y cada una de sus hojas por el oferente o su representante legal.
- b) Las testaduras, enmiendas, raspaduras o interlíneas, si las hubieres, deberán estar debidamente salvadas por el firmante de la oferta.
- c) Los sobres, cajas o paquetes que las contengan se deberán presentar perfectamente cerrados y consignarán en su cubierta la identificación del procedimiento de selección a que corresponden, precisándose el lugar, día y hora límite para la presentación de las ofertas y el lugar, día y hora del acto de apertura.
- d) En la cotización se deberá consignar:
 - 1) Precio unitario y total de la oferta, expresado en letras y números, determinados en la moneda de cotización.
 - 2) Origen del producto cotizado.
 - 3) Marca, modelo y garantía del equipo.
 - 4) Descripción inequívoca del equipo, dispositivo y/o accesorios ofrecidos.
 - 5) Para todos los ítems, dispositivos y/o accesorios solicitados se requiere la condición de 1° calidad.
- e) El oferente deberá acompañar la oferta y como requisito excluyente, las constancias de inscripción correspondientes a los siguientes conceptos:
 - Número de clave única de identificación tributaria (CUIT), extendida por la Administración Federal de Ingresos Públicos.
 - Número de inscripción en el Impuesto a las Actividades Económicas extendida por la Dirección General de Rentas de la Provincia de Salta.
 - Número de inscripción en la Caja de Previsión Social que le correspondiere y fotocopia de comprobante del último aporte previsional vencido.
 - Constancia de inscripción en el SIPRO (dicha inscripción pueden realizarla en forma gratuita en www.argentinacompra.gov.ar).
 - El oferente deberá declarar su conocimiento y aceptación expresa del presente pliego de condiciones.





Universidad Nacional de Salta
Sede Orán
Alvarado N° 751
Telefax 03878-421388

RESOLUCION N° 506 13

ANEXO I

Expediente N° SO-19.221/13 – N° SO-19.365/13 –
N° SO-19.493/13 – N° SO-19.519/13.-
Res. N° SO-506/13

Artículo 3° - ACTO DE PRESENTACIÓN DE LA OFERTAS

- a) Las ofertas deberán ser presentadas por Mesa de Entradas, Dirección General de Administración, Dirección Económica Contable y Patrimonial de la Sede Regional Orán de la Universidad Nacional de Salta – Alvarado N° 751 de esta Ciudad hasta el día 25 de Octubre de 2013 hasta las 18:00 horas.
- b) PLAZO DE MANTENIMIENTO DE OFERTA: Los proponentes deberán mantener la oferta por el término de sesenta (60) días hábiles a partir de la fecha del acto de apertura.
- c) ADJUDICACIÓN: La adjudicación se hará sobre la base del estudio de las propuestas y requisitos que reúnan los oferentes. Se tendrá en cuenta, al efectuar la evaluación, la oferta más conveniente.
- d) PERFECCIONAMIENTO DEL CONTRATO: El contrato se perfecciona con la adjudicación efectuada por autoridad competente dentro del plazo de mantenimiento de oferta.
Formarán parte del contrato:
 - 1) Las disposiciones contenidas en el "Reglamento del Régimen de Contrataciones de la Administración Nacional" Decreto 893-12 reglamentario del Decreto N° 1.023-01.
 - 2) El presente pliego de condiciones.
 - 3) Resolución de adjudicación.

Artículo 4° - CONDICIONES DE PAGO

- a) El pago se realizará 10 días hábiles a partir de la fecha de conformación de la factura.

Artículo 5° - RESCISIÓN POR CULPA DEL PROVEEDOR

- a) Si el cocontratante no cumpliera con el contrato la Sede Regional Orán podrá adjudicar el contrato al que le siga en orden de mérito, previa conformidad del respectivo oferente y así sucesivamente.

Artículo 6° - DISPOSICIONES GENERALES

- a) Toda situación no contemplada en el presente pliego, deberá resolverse en el marco de lo establecido en el "Reglamento del Régimen de Contrataciones de la Administración Nacional" Decreto 893-12 reglamentario del Decreto N° 1.023-01.
- b) La Universidad Nacional de Salta y la Sede Regional Orán se reservan el derecho de demandar el resarcimiento por daños y perjuicios originados por la falta de cumplimiento de alguno de los artículos del presente pliego y/o contrato.
- c) A los fines legales y contractuales y en caso de pleitos, las partes se someten a la jurisdicción del Juzgado Federal de Salta, fijando sus domicilios en la Provincia de Salta.

MUY IMPORTANTE: La Sede Regional Orán se reserva el derecho de NO considerar aquellas ofertas que, a su solo juicio, no ofrezcan plenas garantías del fiel cumplimiento del contrato; que no cuenten con suficientes antecedentes y especialización para el servicio licitado; que se encuentren inhibidos o concursados previamente; que habiendo ejecutado otros servicios para esta Universidad, no hayan dado cumplimiento a sus obligaciones contractuales a entera satisfacción de la Institución.

Domicilio del proponente

Firma del proponente



Lic. PEDRO E. RUEDA
SECRETARIO SEDE ORAN
UNIVERSIDAD NACIONAL DE SALTA

Lic. ELENA CHOROLQUE DE DURAN
DIRECTORA - SEDE ORAN
UNIVERSIDAD NACIONAL DE SALTA



Universidad Nacional de Salta
Sede Orán
Alvarado N° 751
Telefax: 03878-421388

RESOLUCION N° 506 13

ANEXO I

Expediente N° SO-19.221/13 – N° SO-19.365/13 –
N° SO-19.493/13 – N° SO-19.519/13.-
Res. N° SO-506/13

Figura 1

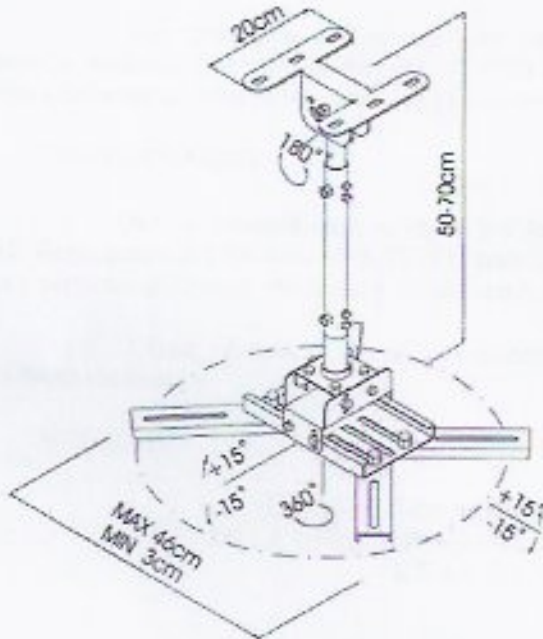


Figura 2

